



DOKUMENTATION

HANDBUCH PAN AMT P 04-AMT | RJ + VARIANTEN

V 1.1



Formschön.
Vielseitig.
Funktional.

Vor Inbetriebnahme des Gerätes ist das Handbuch sorgfältig zu lesen.
Das Handbuch ist aufzubewahren.



Alle Produkte werden bei Pan Acoustics in Deutschland design, entwickelt und hergestellt.
Pan Acoustics behält sich das Recht auf Produktänderungen ohne Ankündigung vor.

www.pan-acoustics.de

Pan Acoustics GmbH | Schweigerstr. 13d | D-38302 Wolfenbüttel | Germany | Tel.: +49 (0) 5331 900 95 70 | E-Mail: kontakt@pan-acoustics.de

Allgemeine Informationen

Handbuch Pan AMT P 02 + Varianten
P 04-AMT | RJ
P 04-AMT | RJ (mB)

Version: 1.1
Sprache: Deutsch
Copyright © 2022 Pan Acoustics GmbH, alle Rechte vorbehalten

Dieses Dokument ist beim Produkt oder an einem sicheren Ort aufzubewahren, um es bei Bedarf zur Hand zu haben.

Wird das Produkt weiterverkauft, so ist das Dokument in gedruckter oder elektronischer Form dem neuen Besitzer auszuhändigen.

Pan Acoustics behält sich das Recht vor, das Dokument ohne Vorankündigung zu ändern / zu aktualisieren. Die jeweils aktuellste Version dieses Dokumentes ist über die Pan Acoustics-Website downloadbar.

Pan Acoustics GmbH
Schweigerstr. 13d | 38302 Wolfenbüttel
Tel: +49 (0) 5331 900 95 70 | Fax: +49 (0) 5331 900 95 79
Mail: kontakt@pan-acoustics.de

Inhaltsverzeichnis

1. Produktbeschreibung	4
2. Symbole und Erklärung	4
3. Allgemeine Informationen und Zielgruppe	4
4. Allgemeine Sicherheitsbestimmungen	4
5. Sicherheitshinweise	6
6. Lieferumfang	6
7. Aufstellungsort	6
8. Montage und Anschluss	7
8.1. Montage von Halterungen (Zubehör)	7
8.1.1. Montage / Demontage Bügelhalterung (mB-Variante)	8
8.1.2. Winkelung U-Bügel	10
8.2. Elektrischer Anschluss	10
8.2.1. P 04-AMT RJ (Niederohm)	10
8.3. !! Hinweis zu Netzwerkanschlusskabel und Verstärkerleistung!!	12
8.3.1. Kabelquerschnitte und Längen	12
8.3.2. RJ Anschlussbelegung	12
8.3.3. RJ Anschlussadapter	12
8.4. Betrieb am Leistungsverstärker	13
9. Betriebsbedingungen	13
10. Service und Reparatur	13
11. Instandhaltungsmaßnahmen	13
12. Konformitätserklärung	13
13. WEEE-Erklärung (Entsorgung)	13
14. Garantieverprechen	14
15. Kontaktadresse	14
16. Halterungen	14
17. Technische Daten Lautsprecher	15
17.1. P 04-AMT RJ	15
18. Technische Abbildungen Lautsprecher	16
18.1. P 04-AMT RJ	16
18.2. P 04-AMT RJ (mB)	17

1. Produktbeschreibung

Vielen Dank, dass Sie sich für ein Produkt von Pan Acoustics entschieden haben. Die passiven Lautsprecher aus der Pan AMT Serie vereinen architektonisch ansprechendes Design und Flexibilität bei den Anschlüssen. Je nach Modell stehen verschiedene Varianten: Niederohm, 100V und RJ zur Verfügung.

Die Pan AMT Serie bietet ein umfangreiches Lautsprecherportfolio für unterschiedliche Anwendungen, z.B. klassische AV-Installation, Theater, Immersive Sound- und Outdoor-Anwendungen.

Alle Lautsprecher aus der Pan AMT Serie definieren sich durch:

- ansprechendes Design
- natürliche und unverfälschte Audiowiedergabe
- Flexibilität und Modularität

Bitte lesen Sie vor der Inbetriebnahme diese Bedienungsanleitung sorgfältig, damit ein störungsfreier Betrieb gewährleistet ist.

2. Symbole und Erklärung

GEFAHR

Das Symbol weist auf eine Gefährdung mit einem hohen Risikograd hin. Wenn diese Gefährdung nicht vermieden wird, können schwere Verletzungen oder der Tod die Folge sein.

WARNUNG

Das Symbol weist auf eine Gefährdung mit einem mittleren Risikograd hin. Wenn diese Gefährdung nicht vermieden wird, können mittlere bis schwere Verletzungen oder der Tod die Folge sein.

VORSICHT

Das Symbol weist auf eine Gefährdung mit einem niedrigen Risikograd hin. Das Nichtbeachten dieses Hinweises kann leichte Verletzungen zur Folge haben oder Sachbeschädigungen hervorrufen.

HINWEIS

Dieses Symbol gibt wichtige Hinweise für den sachgerechten Umgang mit dem Produkt. Bei Nichtbeachtung dieses Hinweises können Schäden am Produkt oder Funktionsstörungen auftreten.

3. Allgemeine Informationen und Zielgruppe

Alle Angaben in dieser Bedienungsanleitung basieren auf den zum Zeitpunkt der Erstellung verfügbaren Produkteigenschaften und den entsprechend zu dieser Zeit geltenden Sicherheitsvorschriften.

Diese Bedienungsanleitung beschreibt Aufbau, Funktion und Anschluss des Pan AMT-Lautsprechersystems P 04-AMT | RJ und P 04-AMT | RJ (mB). Sie richtet sich an Systemtechniker und Personen, die mit der Installation und dem Betrieb eines entsprechenden Systems beauftragt sind.

Pan Acoustics behält sich Änderungen und Modifikationen im Rahmen der gesetzlichen Bestimmungen und Produktverbesserungen ohne Ankündigung vor.

Diese Bedienungsanleitung und alle weiteren zum Betrieb notwendigen Informationen müssen vor Gebrauch von allen mit der Inbetriebnahme involvierten Personen gelesen werden. Die Bedienungsanleitung und die weiteren notwendigen Informationen müssen griffbereit in der Nähe des Gerätes aufbewahrt werden.

Alle notwendigen Informationen und Dokumente können von der Pan Acoustics-Internetseite <https://www.pan-acoustics.de/service/download> bezogen oder per E-Mail an kontakt@pan-acoustics.de angefragt werden.

4. Allgemeine Sicherheitsbestimmungen

Die folgenden Sicherheitsbestimmungen sind vor Inbetriebnahme des Gerätes vollständig und gewissenhaft zu lesen und danach in der Nähe des Gerätes aufzubewahren. Das Lesen der Bedienungsanleitung ersetzt nicht die Kenntnis und Beachtung aller gültigen örtlichen Sicherheitsbestimmungen und -vorschriften. Die in diesem Dokument veröffentlichten Informationen und technischen Spezifikationen basieren auf Daten, die zum Zeitpunkt der Veröffentlichung zur Verfügung standen. Änderungen am Produkt, die der Produktverbesserung und Anpassung an neu geltende Normen dienen, behalten wir uns vor.

GEFAHR

Um Verletzungen, elektrischen Schlag und Feuer zu vermeiden, ist sicherzustellen, dass alle Personen, die an Aufbau, Betrieb oder Abbau, Installation des Gerätes / Systems beteiligt sind, diese Bedienungsanleitung gelesen haben.

WARNUNG

Um Verletzungen durch Herabfallen vorzubeugen,

- ist dieses Gerät laut den Montageanweisungen kraftschlüssig mit geeigneten Verbindungselementen an Gebäudeteilen zu befestigen. Der Untergrund ist auf Montageeignung zu prüfen und nach Bedarf fachgerecht herzustellen.
- sind die von Pan Acoustics gelieferten oder in dieser Anleitung ausdrücklich erwähnten Befestigungen und Komponenten zu verwenden.
- sind die tragenden Elemente und Verbindungen regelmäßig auf Verschleiß und Lockerung zu prüfen.

Um das Risiko von Feuer oder elektrischem Schlag zu minimieren,

- darf das Produkt nicht geöffnet werden. Es beinhaltet keine Teile, die durch den Nutzer gewartet werden können.
- darf das Produkt nicht Nässe und Feuchtigkeit ausgesetzt werden, ausgenommen Lautsprecher mit entsprechender Modifikation (IP-Schutzart).
- dürfen keine mit Flüssigkeit gefüllten Gegenstände (z.B. Flaschen) auf das Gerät gestellt werden.
- darf das Gerät nicht übermäßiger Wärme, Sonnenschein, Feuer oder dergleichen ausgesetzt werden.
- dürfen keine offenen Brandquellen (z.B. Kerzen) auf oder unter das Gerät gestellt werden.

Um Verletzungen zu vermeiden, muss dieses Produkt außer Betrieb gesetzt, gekennzeichnet und gegen versehentlichen Betrieb gesichert werden, wenn das Produkt

- sichtbare Beschädigungen aufweist.
- lose Teile enthält.
- nicht mehr fehlerfrei arbeitet.
- längere Zeit unter ungünstigen Bedingungen gelagert wurde (z.B. in feuchten Räumen).
- schlechten Transportbeanspruchungen ausgesetzt war (z.B. mit einer ungeeigneten Verpackung).

Um Verletzungen wie Hörschäden durch zu hohe Lautstärken zu vermeiden, sollten sich Personen

- niemals unmittelbar vor einem angeschlossenen Lautsprecher aufhalten.
- nicht über einen längeren Zeitraum hohen Lautstärkepegeln aussetzen.

VORSICHT

Um Beschädigungen des Produkts zu verhindern, gilt es zu vermeiden

- akustische Rückkopplung zu erzeugen.
- verzerrte Signale hoher Leistung über lange Zeit wiederzugeben.
- impulsartige Geräusche (z.B. Poppgeräusche) zu erzeugen, die entstehen, wenn ein Zuspielderät der Anlage eingeschaltet, angeschlossen oder abgetrennt wird.

HINWEIS

Geräteschutz und Betriebssicherheit

- Das Gerät wird durch Abziehen der Signalverbindung vollständig vom Signalnetz getrennt.
- Das Gerät darf nur mit einem trockenen Tuch von außen gereinigt werden.
- Beim Transport des Gerätes sollte die Originalverpackung oder eine entsprechende Transportbox (Flightcase) verwendet werden. Das Gerät ist vor Erschütterungen zu schützen.

5. Sicherheitshinweise

Alle Produkte von Pan Acoustics werden in Deutschland nach aktuellen Bestimmungen der Sicherheit entwickelt und gefertigt. Jedes Produkt wird vor dem Versand eingehend nach internen Qualitätsrichtlinien geprüft.

Das Gerät entspricht den derzeit gültigen CE-Vorschriften für den Betrieb in Wohn-, Geschäfts-, Gewerbe- und Industriebereichen.

Das Gerät ist nach dem Empfang sorgfältig auf Transportschäden und Vollständigkeit zu prüfen. Im Falle eines Schadens sind der Transporteur und der Versender umgehend zu benachrichtigen.

Die Sicherheit kann beeinträchtigt sein, wenn das Produkt:

- sichtbare Beschädigungen aufweist.
- nicht mehr korrekt funktioniert.
- längere Zeit unter ungünstigen Bedingungen gelagert wurde.
- falsch transportiert wurde (z.B. ungeeignete Verpackung).

Sind Beeinträchtigungen am Produkt festzustellen, die einen sicheren Betrieb nicht mehr gewährleisten, so ist das Gerät zu sichern und entsprechend zu kennzeichnen. Es ist ebenso sicherzustellen, dass kein beabsichtigter bzw. versehentlicher Betrieb durch Dritte erfolgen kann.

6. Lieferumfang

Kontrollieren Sie nach Erhalt das Produkt auf Vollständigkeit. Der Lieferumfang beinhaltet:

- 1 x Pan AMT P 04-AMT | RJ** (Ausführung wie bestellt)
- 1 x Information für Download - Handbuch**

7. Aufstellungsort

Der Lautsprecher ist für den Betrieb in Innenräumen geeignet. Im Außenbereich ist der Lautsprecher nur mit geeigneter IP-Schutzklasse (IP54 oder IP65) zu betreiben. Bei dem Betrieb innerhalb von Räumen ist eine ausreichende Luftzirkulation zu gewährleisten.

Das Gerät kann durch Kondenswasser Schaden nehmen. Daher sollten die Geräte vor dem Betrieb entsprechend akklimatisiert werden.

Der Lautsprecher ist nur in der angegebenen spezifizierten Umgebungstemperatur zu betreiben, --> siehe Kapitel 17. „Technische Daten Lautsprecher“

WARNUNG

Beim Auspacken ist auf die Temperaturdifferenz zwischen Umgebungstemperatur und Gerät zu achten. Bei einer hohen Temperaturdifferenz ist eine ausreichend lange Zeit zu warten, bevor das Gerät in Betrieb genommen wird, um Schäden durch Kondenswasser zu vermeiden.

8. Montage und Anschluss

8.1. Montage von Halterungen (Zubehör)

Für die Installation des Lautsprechers an Wänden und Decken stehen aus dem Zubehörsortiment „Pan Accessories“ verschiedene Halterungen zur Verfügung --> siehe Kapitel 16. „Halterungen“.

Die Installation und Inbetriebnahme von Lautsprechern darf nur von Fachpersonal durchgeführt werden. Es ist sicherzustellen, dass die gewählte Halterung den Anforderungen an Wand- und Deckenstruktur sowie Betriebsanforderungen entspricht.

Nationale Sicherheitsbestimmungen für den Betrieb und Montage sind zu befolgen.

VERBINDUNG MIT DEM BAUWERK

- Es ist sicherzustellen, dass der Decken- / Wandbereich, an der die Installation erfolgt, statisch geeignet ist.
- Die Halterung muss plan auf der Fläche des Bauwerkes aufliegen. Die Fläche darf auch langfristig keine Setzungseffekte aufweisen.
- Für eine sichere und dauerhafte Verbindung sind Dübel- und Schraubverbindungen entsprechend der wirkenden Kräfte, die durch Hebel entstehen können, zu dimensionieren.
- Bei Unklarheiten über die Art und Beschaffung des Bauwerkes ist ein Statiker hinzuzuziehen.

VERBINDUNG LAUTSPRECHER UND HALTERUNG

- Allen Halterungen, die über Pan Acoustics für die Pan AMT Serie bezogen werden, liegt entsprechendes Montagematerial zur Verbindung mit dem Lautsprecher bei.
- Die Verbindung zwischen Lautsprecher und Halterung erfolgt durch einen Haltepunkt (z.B. Nutenstein, der in die hintere Nut des Lautsprechers eingeführt und mit zwei Gewindestiften M6 befestigt wird) Lautsprecher mit mB-Bezeichnung besitzen einen U-Bügel, welcher über einen Befestigungspunkt in den Deckelplatten des Lautsprechers montiert wird.
- Um Beschädigungen an den Halterungen und Lautsprechern zu vermeiden, dürfen keine längeren Schrauben als die originalen verwendet werden. Längere Schrauben können die Festigkeit des Lautsprechers zerstören oder im Inneren des Lautsprechers Kurzschlüsse verursachen.
- Für die Schraubenverbindung zwischen Halterung und Lautsprecher ist ein Anzugsdrehmoment von 10 Nm einzuhalten.



⚠ HINWEIS

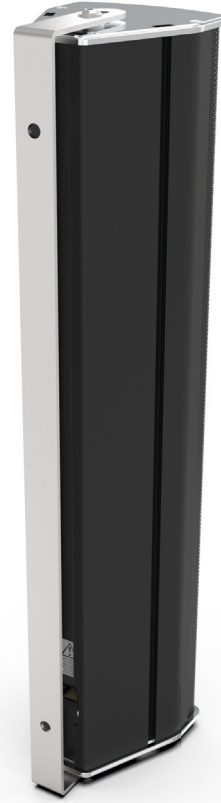
Die Montageanleitung für die gewählte Halterung finden Sie auf unserer Webseite im Downloadbereich.

8.1.1. Montage / Demontage Bügelhalterung (mB-Variante)

Der P 04-AMT | RJ-Lautsprecher wird in der mB-Variante mit einem vormontierten U-Bügel ausgeliefert. Für die Befestigung des Bügels z.B. an einer Gebäudeoberfläche sind drei Befestigungspunkte vorgesehen. Um den U-Bügel an einer Oberfläche zu montieren, ist dieser im ersten Schritt vom Lautsprecher zu demontieren. Nach der Montage des Bügels an der Wand ist der Lautsprecher in den Bügel einzuführen und zu fixieren (siehe Schritt 3).

Benötigtes Werkzeug für die Montage/ Demontage des U-Bügels:

Sechskant-Schraubendreher



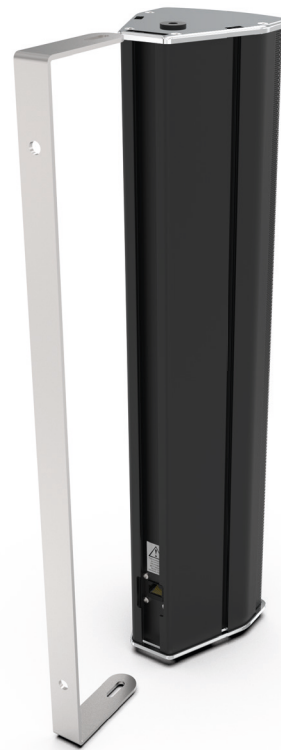
Schritt 1:

2 x Sechskantschraube herausdrehen



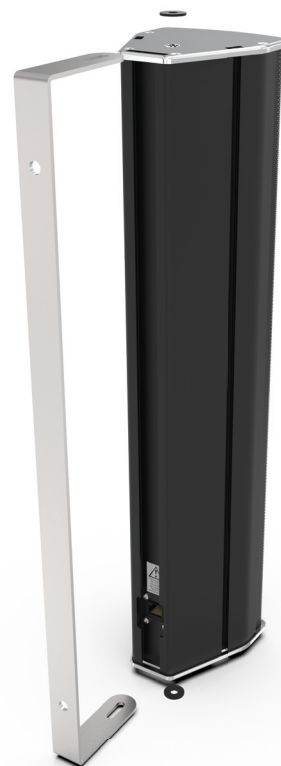
Schritt 2:

Bügel nach hinten abziehen



Schritt 3:

Kunststoffunterlegscheibe sichern.
Bügel an der gewünschten Gebäudeoberfläche montieren. Beim Zusammenbau Kunststoff-
scheiben passend positionieren.

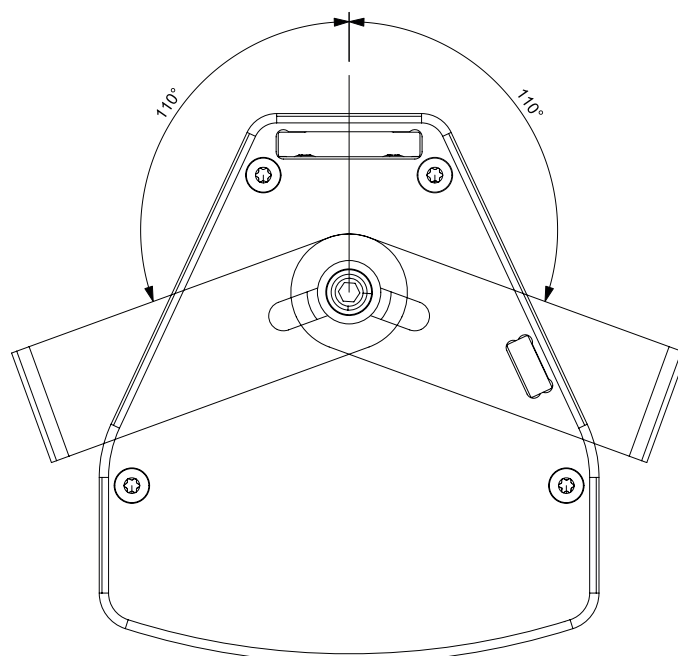


⚠ HINWEIS

Der Zusammenbau erfolgt in umgekehrter Reihenfolge.

8.1.2. Winklung U-Bügel

Der U-Bügel kann aus der Mitte nach links und rechts um je 110° geschwenkt werden. Um die eingestellte Winklung zu justieren, sind die Schrauben, die den U-Bügel mit dem Deckel verbinden, handfest anzuziehen.



8.2. Elektrischer Anschluss

8.2.1. P 04-AMT | RJ (Niederohm)

Der P 04-AMT | RJ-Lautsprecher in der Niederohmvariante verfügt über eine elektrisch und mechanisch belastbare RJ45-Buchse auf der Rückseite. Die Kontakte der RJ45-Buchse sind so verschaltet, dass 4 Adern eines Netzkabels für niederohmige Signalübertragung zusammengefasst werden. Diese Anschlussvariante ermöglicht es, den Lautsprecher mit Netzkabeln in der Ausführung 23 AWG oder 24 AWG an Leistungsverstärker mit entsprechender Anschlussbuchse und Belegung anzuschließen. Alternativ steht ein Anschlussadapterkabel zur Verfügung, um den Lautsprecher mit DSP-Endstufen zu betreiben, die keinen RJ45-kompatiblen Anschluss besitzen.

⚠️ WARNUNG

Anschlusskabel dürfen nicht zur Befestigung oder Aufhängung von Lautsprechern verwendet werden.

⚠️ VORSICHT

Um Beschädigungen des Produkts oder an anderen IT-Geräten z.B. Switches (PoE) zu vermeiden, darf der Lautsprecher nicht mit diesen verbunden werden.

Schritt 1:

Anschlussfeld zugänglich machen.



Schritt 2:

Netzwerkkabel mit RJ45-Stecker zum Lautsprecher führen.

⚠ HINWEIS

Verriegelung des Anschlusskabels auf Funktion prüfen, um ein Herausrutschen des Kabels zu verhindern.



Schritt 3:

Netzwerkkabel mit der Anschlussbuchse des Lautsprechers verbinden und einrasten lassen.



8.3. !! Hinweis zu Netzwerkanschlusskabel und Verstärkerleistung!!

Die nachfolgenden Informationen dienen dem sicheren Betrieb des Lautsprechers an Leistungsverstärkern. Sie befassen sich mit maximal möglichen Kabellängen und Kabelquerschnitten.

Pan Acoustics-Lautsprecher weisen einen hohen Wirkungsgrad auf. Durch die hohe Sensitivität der Systeme kann bereits aus wenig zugeführter Leistung ein beachtlicher Schalldruck erzeugt werden. Die Lautsprecher mit der RJ-Variante müssen daher nicht maximal angesteuert werden, um z.B. in Konferenzanwendungen einen für den Raum ausreichenden Schallpegel zu erzeugen.

⚠️ WARNUNG

Netzwerkkabel eignen sich nicht dazu, hohe Ströme zu übertragen. Kabel stellen einen elektrischen Widerstand dar und können sich je nach Kabelquerschnitt stark erwärmen. Um eine zu starke Kabelerhitzung zu vermeiden, sind die Kabelquerschnitte ausreichend zu dimensionieren. Daher ist es wichtig, die Leistung des DSP-Leistungsverstärkers an die Gegebenheiten anzupassen, max. 50 Watt (Programm) / 100 Watt (Peak) @ 23 AWG Twisted Pair Kabel. Die verwendeten CAT-Buchsen und ggf. Patchkabel sind ebenfalls für die Stromstärken bis zu 1,5 A pro Adernpaar auszulegen.

8.3.1. Zulässige Kabelquerschnitte und Längen

Querschnitt CAT-Kabel pro Ader	= Querschnitt 2-adriges Kabel	Kabellänge (1dB Dämpfung)	Kabellänge (1dB Dämpfung)
22 AWG (0,326 mm ²)	1,31 mm ²	36 m @ 8 Ohm	18 m @ 4 Ohm
23 AWG (0,258 mm ²)	1,038 mm ²	28 m @ 8 Ohm	14 m @ 4 Ohm
24 AWG (0,205 mm ²)	0,823 mm ²	22 m @ 8 Ohm	11 m @ 4 Ohm

Die maximale Leitungslänge (24 AWG Kabel) zwischen Leistungsverstärker und Lautsprecher mit RJ-Anschlussbuchse sollte die Länge: 100 m @ 8 Ohm und 60 m @ 4 Ohm nicht überschreiten.

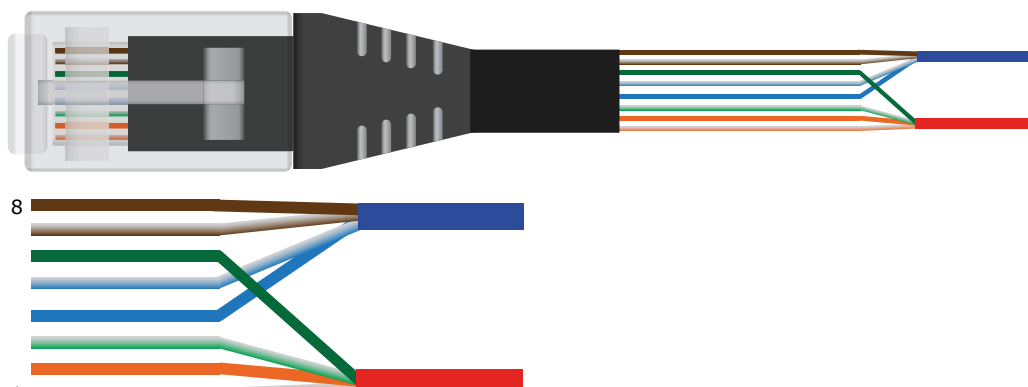
⚠️ HINWEIS

CAT5e oder CAT6 Kabel sind - wenn diese den Querschnitten nach 23 AWG oder 24 AWG entsprechen - zur angepassten Leistungsübertragung geeignet, geschirmte Kabel sind NICHT erforderlich.

Für eine optimale Leistungsübertragung sind ausschließlich Kabel mit Kupferadern zu verwenden.

8.3.2. RJ-Anschlussbelegung

Die Anschlussbelegung der RJ-Buchse am Lautsprecher ist so verschaltet, dass 4 Adern (blau/braun) und 4 Adern (grün/orange) zu einer Ader (+) und einer Ader (-) zusammengefasst werden. Diese Belegung führt dazu, dass es bei der Verwendung eines gekreuzten Netzwerkkabels zu keiner Verpolung kommt.



8.3.3. RJ-Anschlussadapter

Für den Anschluss an einen DSP-Leistungsverstärker, welcher nicht mit entsprechend belegter RJ-Anschlussbuchse ausgestattet ist, sondern z.B. mit einer 2-poligen Anschlussklemme, ist ein Adapter mit KeyStone-Einbaubuchse erhältlich.



8.4. Betrieb am Leistungsverstärker

Der P 04-AMT | RJ-Lautsprecher ist an einem korrekt konfigurierten DSP-Verstärker oder Verstärker mit vorgeschalteter Audio-DSP zu betreiben. Der zu verwendende Verstärker ist auf die Leistungen von 20 W (Programm) und 60 Watt (Peak) zu begrenzen. Weitere technische Beschreibungen des Lautsprechers sind den Leistungsdaten --> siehe Kapitel 17. „Technische Daten Lautsprecher“ zu entnehmen.

Pan Acoustics bietet DSP-Settings für verschiedene DSP-Verstärker und DSP-Audio-Plattformen für die klangliche Entzerrung über die Homepage www.pan-acoustics.de zum Download an. Bei technischen Fragen steht Ihnen auch unser Support über support@pan-acoustics.de zur Verfügung.

⚠️ WARNUNG

Die RJ-Steckverbindungen am Leistungsverstärker oder am Lautsprecher dürfen unter Last weder gesteckt noch gezogen werden. Ein Stecken oder Ziehen der RJ-Stecker führt in diesem Fall zu elektrischen Beschädigungen der Kontakte in der Buchse oder am Stecker.

9. Betriebsbedingungen

Das Produkt ist für den Betrieb in einer Umgebungstemperatur von -10 °C bis +50 °C geeignet. Wird das Produkt unterhalb von 0 °C betrieben, so ist das Gerät mittels eines geeigneten Signals permanent zu betreiben, um ein Festfrieren der Lautsprecherchassis zu verhindern.

Vor dem ersten Betrieb ist das Gerät zu akklimatisieren. Vermeiden Sie es, das Gerät aggressiven chemischen Flüssigkeiten und Dämpfen auszusetzen. Das Gerät darf nicht durch Textilien abgedeckt werden. Treffen Sie Vorkehrungen, dass sich das Gehäuse durch Sonneneinstrahlung oder starke Scheinwerfer nicht aufheizen kann. Das Gerät darf ebenfalls keinen starken Vibrationen ausgesetzt werden.

10. Service und Reparatur

Service- und Reparaturabwicklungen dürfen nur von Pan Acoustics autorisierte Personen und Partner durchführen.

Am Gerät sind weder Service- noch Reparaturmaßnahmen durchzuführen, die über die in der Instandhaltung (siehe Kapitel 11.) gemachten Aussagen hinausgehen.

Kontaktdaten:

--> siehe Kapitel 15. „Kontaktadresse“

11. Instandhaltungsmaßnahmen

In regelmäßigen Abständen sind folgende Maßnahmen durchzuführen:

Reinigung

Das Gehäuse sollte regelmäßig mit einem feuchten Tuch abgestaubt und dabei auf Beschädigungen untersucht werden.

Sicht- und Funktionsprüfung

Das installierte Gerät sollte regelmäßig einer Sichtprüfung unterzogen werden.

Folgende Punkte sind durchzuführen:

- Halterung für Wand- bzw. Deckenmontage auf festen Sitz prüfen
- Gehäuse auf Beschädigungen überprüfen
- Anschlusskabel auf Beschädigungen prüfen

12. Konformitätserklärung

Die Konformitätserklärung für das entsprechende Produkt aus der Pan AMT Serie kann bei Pan Acoustics angefragt werden.

13. WEEE-Erklärung (Entsorgung)



Dieses Mülltonnensymbol weist darauf hin, dass elektrische und elektronische Geräte nach der Nutzungsdauer nicht im Hausmüll entsorgt werden dürfen. Dieses Symbol befindet sich auf dem Typenschild unserer Produkte. Entsorgen Sie das Gerät gemäß den jeweils gültigen Bestimmungen und ggf. vertraglichen Vereinbarungen. Sollten Fragen zur Entsorgung bestehen, informieren Sie sich bitte bei Ihrem Händler, Distributor oder bei uns.

14. Garantieverprechen

Pan Acoustics steht zu seinen Produkten und gibt auf die Lautsprecher bis zu **10 Jahre Garantie** auf etwaige Material- oder Fabrikationsfehler. Von der 10-jährigen Garantie ausgenommen sind Neuwaren, die in den Schutzklassen IP54 und IP65 gefertigt sind sowie digitale Audiointerfaces (DANTE®) der Firma Audinate Pty Ltd und Akkus. Für Lautsprecher in den Schutzklassen IP54 und IP65 wird eine Garantiezeit von 3 Jahren gewährt. Weitere Informationen zur Garantie sind den Pan Acoustics-Garantiebedingungen zu entnehmen.

<https://www.pan-acoustics.de/service/garantie>

15. Kontaktadresse

Pan Acoustics GmbH
Schweigerstr. 13d

Tel: +49 (0) 5331 900 95 70

Fax: +49 (0) 5331 900 95 79

38302 Wolfenbüttel
Germany

Mail: support@pan-acoustics.de

16. Halterungen

Empfohlene Halterungen für die Montage von Produkten aus der Pan AMT Serie an Wänden, der Decke oder für den mobilen Einsatz sind z.B.:



Stativhalterung



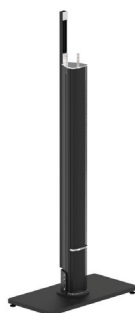
Wandhalterung, TWM II



Wandhalterung, TWM III



Wand-/ Deckenhalterung
P/PB 04 mit Zugriffsschutz



Standsockel für P/PB xx
Lautsprechersysteme



Deckenhalterung (BK)

⚠ HINWEIS

Je nach Länge und Gewicht des Lautsprechers ist eine entsprechende Anzahl von Halterungen zu verwenden und ggf. zusätzliche Maßnahmen zur Standsicherheit oder Absturzsicherung vorzunehmen. Informationen über zusätzliche Maßnahmen oder die zu verwendende Anzahl von Halterungen kann aus dem Handbuch des entsprechenden Zubehörs entnommen werden. Bei technischen Fragen steht Ihnen auch unser Support über support@pan-acoustics.de zur Verfügung.

17. Technische Daten Lautsprecher

17.1. P 04-AMT | RJ

AKUSTISCHE EIGENSCHAFTEN

Konfiguration:	passiver Fullrange-Linienstrahler (D'Appolito)
Übertragungsbereich:	90 Hz - 24 kHz
Bestückung:	4 x 3,5" + 1 x Air Motion Transformer (AMT)
Leistung:	400 W (Peak _{20ms})/ 200 W (Programm)/ 100 W (Nominal)
Empfohlene Endstufe:	DSP-Endstufe mindestens 600 W @ 4 Ohm pro Kanal
Empfindlichkeit:	93 dB 1W / 1m
Maximum SPL:	120 dB / 1m*
Impedanz:	4 Ohm
Abstrahlverhalten horizontal:	130°
Abstrahlverhalten vertikal:	20°
Anschlüsse:	1 x RJ45**
Temperaturbereich:	-10 °C bis +50 °C Umgebung

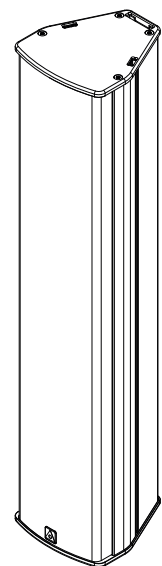
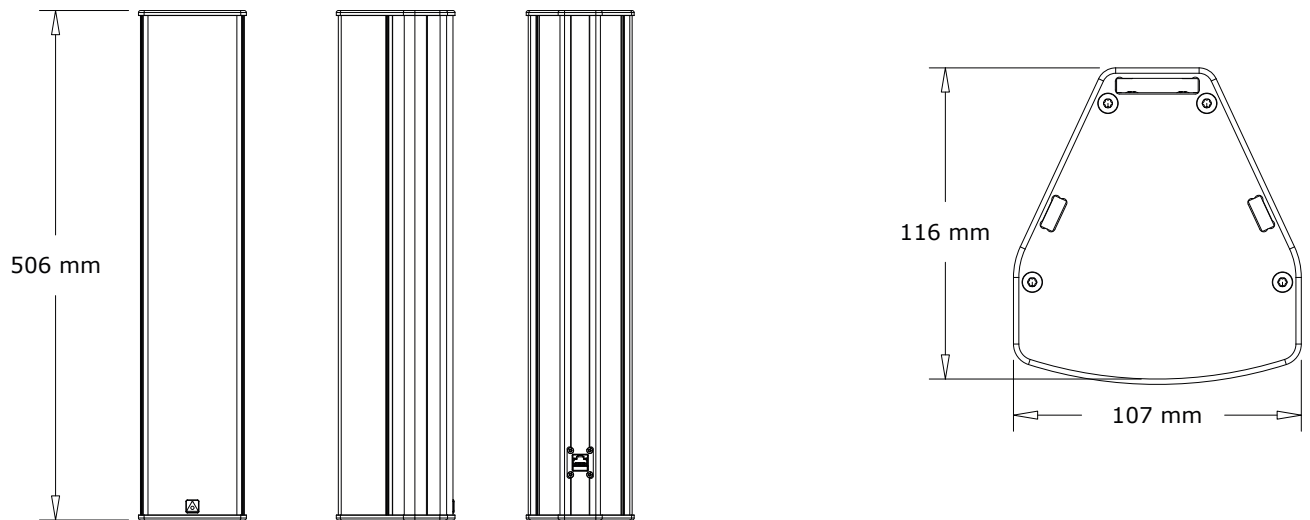
MECHANISCHE EIGENSCHAFTEN

Gehäuse:	Aluminium-Profilgehäuse
Gitter:	Pulverbeschichtetes Lochblech
Standardfarben (mit silbernen Deckeln): (optional: Deckel in Gehäusefarbe)	RAL 9006 (Aluminium), eloxiert RAL 9010 (Weiß), seidenmatt RAL 9005 (Schwarz), seidenmatt
Abmessungen ohne Bügel (HxBxT): Abmessungen mit Bügel (HxBxT):	506 x 107 x 118 [mm] 522 x 107 x 137/152 [mm]
Gewicht:	3 kg
Befestigungsoption:	umfangreiches Befestigungszubehör erhältlich

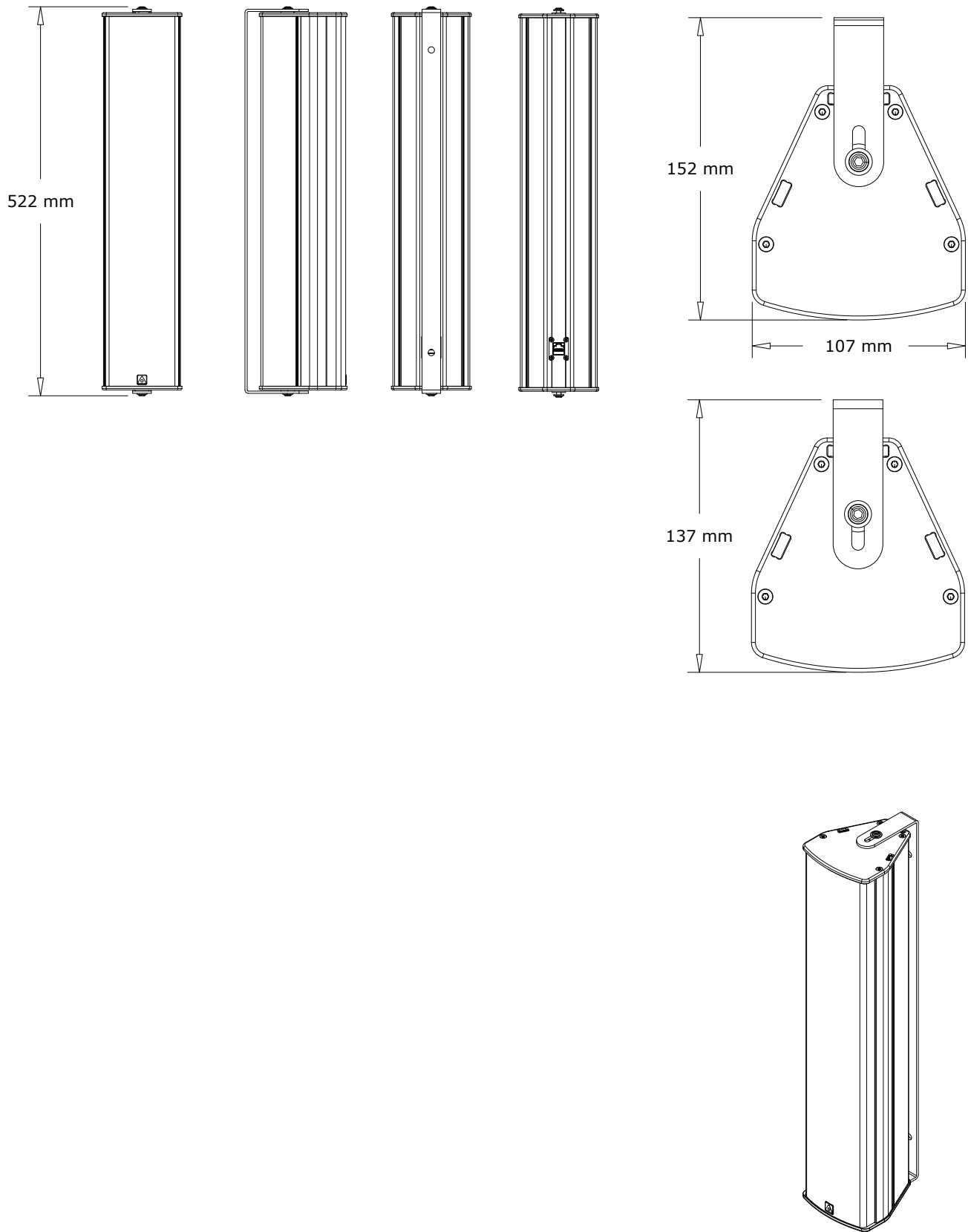
*Unter reflexionsfreien Halbraumbedingungen mit DSP-Settings.
Übertragungsbereich: -10 dB unter reflexionsfreien Halbraum-Bedingungen.

18. Technische Abbildungen Lautsprecher

18.1. P 04-AMT | RJ



18.2. P 04-AMT | RJ (mB)



KONTAKT:

Pan Acoustics GmbH | Schweigerstr. 13d | D-38302 Wolfenbüttel | Germany
Tel: +49 (0) 5331 900 95 70 | Fax: +49 (0) 5331 900 95 79 | Mail: kontakt@pan-acoustics.de

